

Nom du demandeur	
Coordonnées du demandeur	
Nom du chantier	
Adresse du chantier	
Référence du chantier	
Date de livraison souhaitée	

01 48 36 00 05 / info@accesplus.fr
www.accesplus.fr

Des illustrations vous permettant de remplir cette fiche sont présentes au verso de ce document

TYPE DE RAMPE Rampe simple Rampe double Rampe Tiroir Rampe automatique

HAUTEUR MARCHES - en cm

	UNE MARCHE	DEUX MARCHES	TROIS MARCHES
Hauteur côté gauche (1 ^{ère} marche) - M1G			
Hauteur côté gauche (2 ^{ème} marche) - M2G			
Hauteur côté gauche (3 ^{ème} marche) - M3G			
Hauteur côté droit (1 ^{ère} marche) - M1D			
Hauteur côté droit (2 ^{ème} marche) - M2D			
Hauteur côté droit (3 ^{ème} marche) - M3D			

GIRON (Profondeur de la marche) - en cm

	UNE MARCHE	DEUX MARCHES	TROIS MARCHES
Giron 1 ^{ère} marche - G1			
Giron 2 ^{ème} marche - G2			

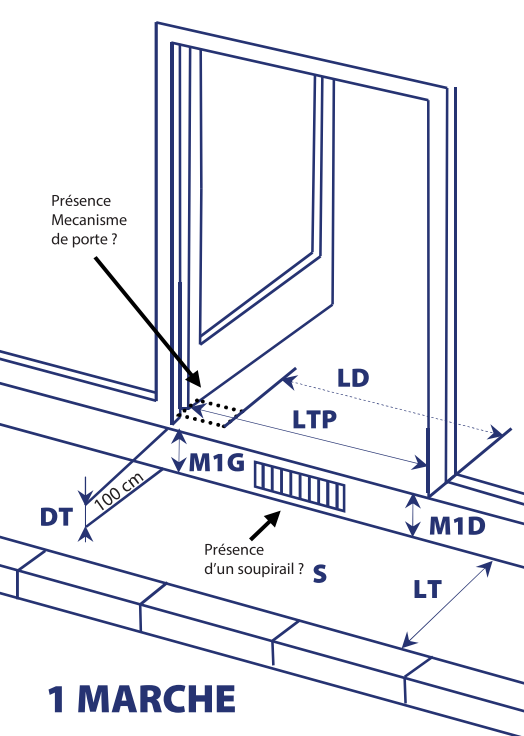
ENVIRONNEMENT

Largeur totale du passage - LTP		
Largeur disponible (hors frein de porte) - LD		
Largeur du trottoir - LT		
Dévers du trottoir - DT		
Présence d'un soupirail - S	<input type="checkbox"/> Oui	<input type="checkbox"/> Non
Vérrouillage de la porte sur la rampe	<input type="checkbox"/> Oui	<input type="checkbox"/> Non
Présence d'une barre de seuil - BS	<input type="checkbox"/> Oui	<input type="checkbox"/> Non
Portes manuelles	<input type="checkbox"/> Oui	<input type="checkbox"/> Non
Marche(s) plate(s)	<input type="checkbox"/> Oui	<input type="checkbox"/> Non

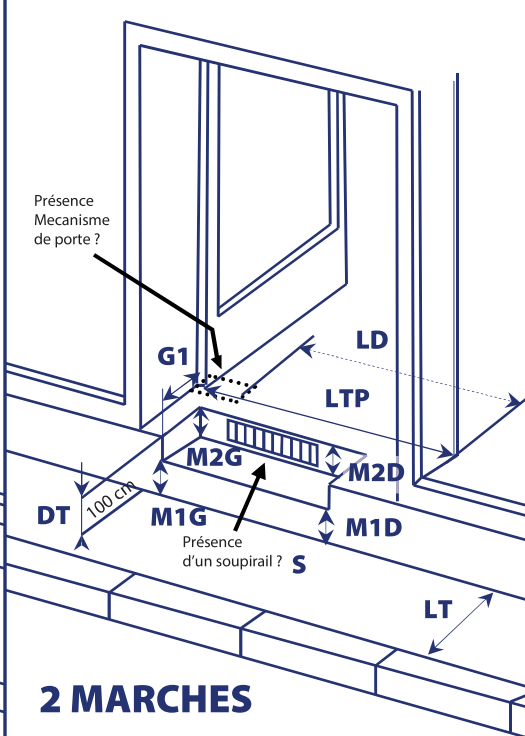
OPTIONS - Toutes les rampes TRAIT D'UNION ont une finition standard en tôle grain de riz

Pose à notre charge	<input type="checkbox"/> Oui	<input type="checkbox"/> Non
RAL personnalisé	<input type="checkbox"/> Oui	<input type="checkbox"/> Non
Si oui, lequel ?		
Tôle personnalisée	Nous consulter	
Serrures	<input type="checkbox"/> Oui	<input type="checkbox"/> Non

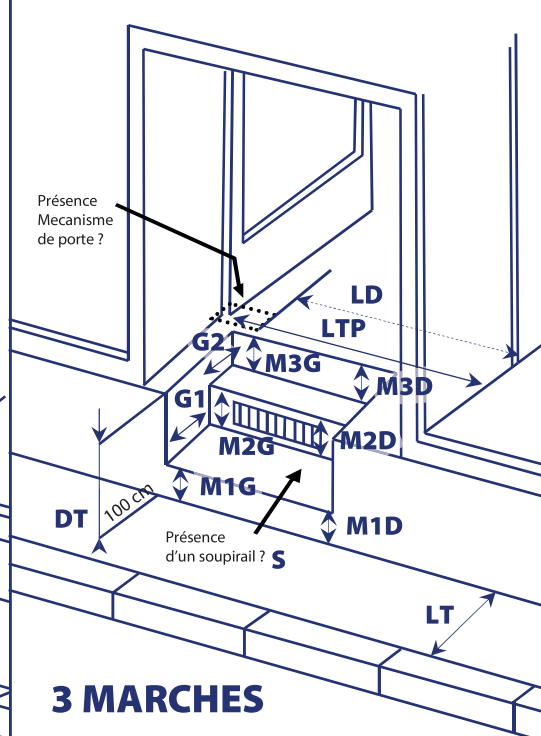
Autres travaux de mise en accessibilité (portes à automatiser, signalétique, équipements spécialisés nous consulter)



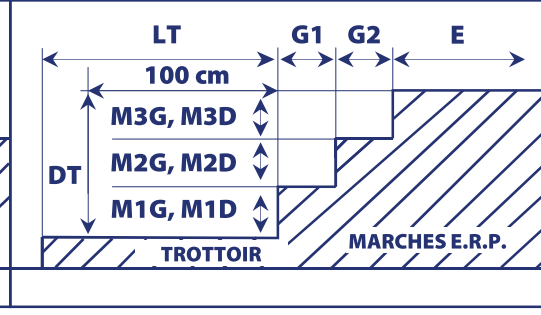
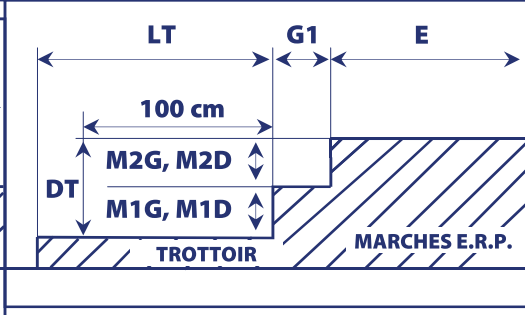
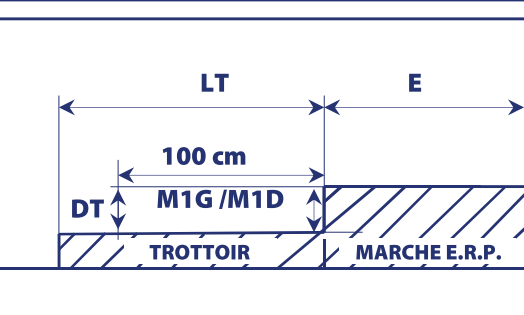
1 MARCHES



2 MARCHES



3 MARCHES



FREIN DE PORTE

SOUPIRAIL

VÉRROUILLAGE



EXEMPLES DE PERSONNALISATION



RAMPE TIROIR RECOUVRABLE AVEC FINITION AU CHOIX

RAL AU CHOIX