



# Plateforme monte-escalier

## SLIM

plateforme monte-escalier – pour escalier courbe



S'installe rapidement sur les marches de l'escalier

Ne nécessite pas de transformation des lieux

Équipement motorisé (relevage barres et plateforme). Le bloc moteur reste au palier haut

Peut être installé en intérieur comme en extérieur grâce aux rails de guidage en aluminium, au câblage étanche et au traitement de cathorèse de la plateforme

Dérogatoire pour les Établissements Recevant du Public (ERP)

### Mode d'emploi :

La personne à mobilité réduite appelle la plateforme via le bouton de commande.

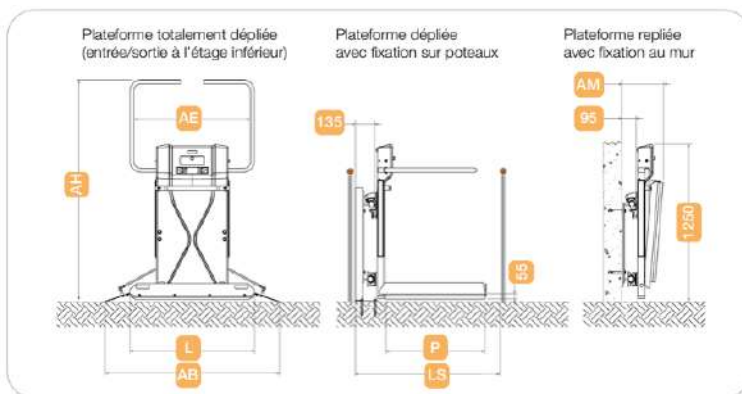
Le déplacement sur le rail s'effectue à pression maintenue.

A l'arrivée aux paliers, les bras de sécurité se relèvent et les volets d'accès se rabattent.



## Spécifications techniques :

- Charge maxi : 250 kg (300 kg en option)
- Course maxi : 30m (au-delà, étude spécifique)
- Largeur minimum de l'escalier : 975 mm
- Dimensions de la plateforme : 750 x 600 (minimum) / 1250 x 800 (maximum)
- Pente admise : 0° - 55° (20°-55° pour la dim. max)
- Encombrement mini plateforme fermée : 305 mm
- Alimentation : 24 V
- Motorisation hors-bord
- Vitesse : 0,10 m / sec maxi
- Des détecteurs arrêtent l'appareil en cas d'obstacle
- Munie de barrières de sécurité et de volets d'accès
- Système soft-start et soft-stop (démarrage et arrivée doux)
- Peinture plateforme RAL standard : 7011 (gris foncé)
- Peinture fixation et rail RAL standard : 9006 (aluminium)



Dimensions plateforme (LxP)	750x600	750x650	750x700	650x700	1000x600	1250x800
AB Largeur totale plateforme	1130	1130	1130	1230	1400	1650
AE Largeur utile entre bras	745	745	745	825	975	1225
AH Hauteur plateforme (totalement dépliée)	1640	1690	1690	1690	1765	1765
LS Largeur min. escalier (fixation au mur)	895	935	975	1005	1130	1215
LS Largeur min. escalier (avec poteaux)	935	975	1015	1045	1170	1255
AM Plateforme fermée (fixation au mur)				305		
AM Plateforme fermée (avec poteaux)				345		

## Options :

Existe en version pour escalier droit / Fixation du rail sur pied ou sur mur / Couleur de la plateforme / Boîtier de commande accompagnateur / Siège repliable / Bâche de protection pour l'extérieur



- ① La boîte à boutons Touch permet le mouvement ergonomique à bord, en appuyant les doigts ou la paume de la main sur les flèches lumineuses de montée/descente, sans besoin d'exercer aucune pression
- ② Le voyant de surcharge et l'indicateur de mouvement garantissent la conformité aux normes en vigueur et une sécurité d'utilisation maximale

③ Le bouton d'urgence garantit l'arrêt immédiat de la plateforme. Pressé, il émet un son continu, ce qui permet de détecter d'éventuelles pressions accidentelles du bouton

④ Le nouveau système électronique permet de contrôler constamment l'état de fonctionnement, simplifie le diagnostic et permet de personnaliser à tout moment les principaux paramètres selon les exigences du client



Siège repliable pour permettre l'utilisation par une personne assise



Boîtier de commande pour appeler et renvoyer la plateforme au niveau inférieur



Boîtier avec câble pour l'utilisation par un accompagnateur

**Contactez-nous** pour analyse du site, avis technique et préconisation de la solution adaptée vis-à-vis de la réglementation et de l'utilisation par une personne en fauteuil roulant.

Fourniture, pose et mise en service par nos équipes

Garantie 2 ans

Fabrication européenne



01 48 36 00 05 / info@accesplus.fr

[www.accesplus.fr](http://www.accesplus.fr)