

## OP-6505



Le système de transfert de parole OP-6505 fournit une assistance pour des communications claires lorsque la parole est altérée par l'utilisation de verre, d'un écran de sécurité ou d'autres systèmes de sécurité de guichet.

Ce même système fournit avec l'amplificateur de boucle DLC20 appelé OP-6505B, permet de rendre accessible l'accueil pour les personnes malentendantes. Les porteurs d'aides auditives pourront entendre et de communiquer facilement, même dans des environnements compliqués.

### Applications

Conçu pour une utilisation dans toute situation impliquant une communication individuelle avec un interlocuteur au niveau d'un comptoir, d'une cabine ou d'un bureau, comme dans:

- Banques
- Les bureaux de poste
- Théâtres
- Centres d'information
- Aéroports

### Normes

- Conforme CE, ROHS et WEEE
- EN 60118-4 pour la partie boucle magnétique

- Amplificateur Classe D duplex
- Touche tactile
- Design ultra compact
- Haut-parleur et microphone en saillie
- Avec ou sans boucle magnétique
- Trois modes d'écoute possible (calme / standard / bruyant)
- Sortie Analogique sur l'interface pour enregistrer des conversations

### Détail des références produits

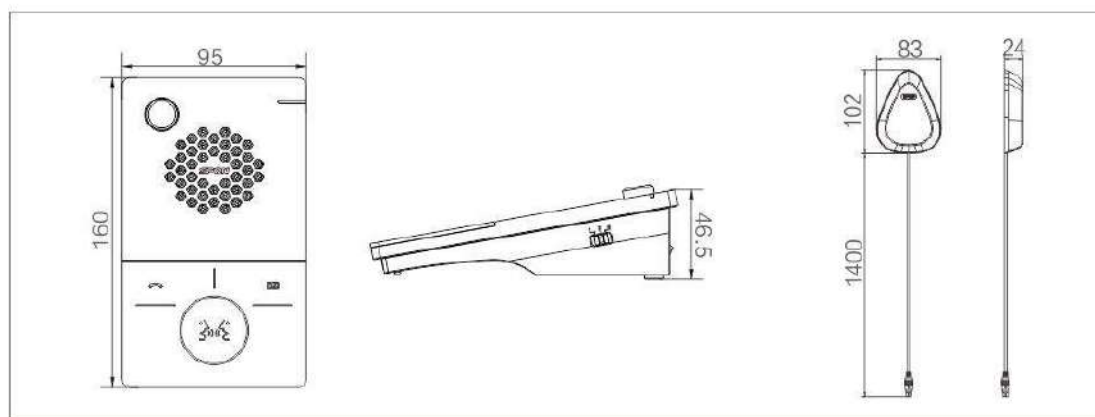
| Référence | Designation  |
|-----------|--|
| OP-6505B  | Interphone de guichet numérique avec pad tactile et boucle magnétique. |
| OP-6505   | Interphone de guichet numérique avec pad tactile                       |
| DCL20-65  | Amplificateur de boucle DCL20 avec alimentation et boucle              |

# OP-6505

Caractéristiques techniques

| OP-6505                               |   |
|---------------------------------------|---|
| Tension de l'alimentation             | DC 12V ≤5W                                  |
| Température d'utilisation et humidité | -20°C ~ +60°C, ≤90%RH (pas de condensation) |
| CARACTÉRISTIQUES AUDIO                |   |
| Délai de réception de la voix         | Pas de retard                               |
| Codage Audio                          | PCM / AAC                                   |
| Bande passante                        | 8kHz à 32kHz                                |
| DIMENSIONS (MM)                       |   |
| Microphone côté agent                 | 160x95x46,5 – 0,6kg                         |
| Haut-parleur-Microphone               | 102x83x24 – 0,2kg                           |

Côtes produits



Synoptique de câblage

